

REFERENCE : KI0147

SIZES : U

COMPOSITION :

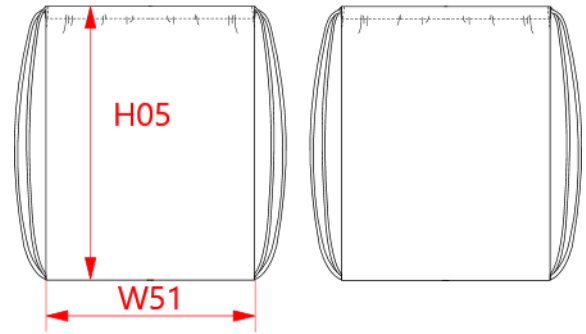
Fabric 1 : Organic cotton woven - 130 OCS certified 100% organic cotton

TECHNICAL DETAIL :

OCS certified

ARTICLE WEIGHT :

54 gr/pc



DESCRIPTION								COLORS		PANTONE SERIGRAPHIE	
Français : Petit sac à dos en coton bio avec cordelettes								Black		Black	
English : ORGANIC COTTON SMALL DRAWSTRING BAG								Natural		7534C	
Nederlands : Rugzakje van biokatoen met koordjes								Dark pink		494C	
Deutsch : Kleiner Rucksack aus Bio-Baumwolle mit Kordeln								Magenta		205C	
Español : Mochila de algodón orgánico pequeña								Navy		433C	
Italiano : Sacca zaino con cordini in cotone bio								Pistachio green		358C	
Português : Mochila pequena em algodão biológico com cordões								Tropical blue		7468C	
								White		White	
MEASUREMENT											
Description		U									
H05 Hauteur totale / Total height		36									
W51 Total width		30									
PACKING											
Box		200 pcs / box									
		U => L:40cm W:35cm H:40cm GW:11.05kg NW:10kg									